

ОБЩИЕ ТЕХНИЧЕСКИЕ УКАЗАНИЯ ПО СБОРКЕ.

Перед сборкой внимательно ознакомьтесь с данной инструкцией, проверьте комплектность деталей и фурнитуры по комплекточной ведомости. Для сборки элементов желательнее воспользоваться помощью квалифицированных специалистов.

Во избежении появления царапин, сборку необходимо проводить на мягком подстилочном материале. Согласно схемам сборки прикрепить необходимую фурнитуру. После этого можно приступать к сборке комплекта. Рекомендуется монтировать каркас в горизонтальном положении.

В мебельном наборе могут быть конструктивные изменения, не указанные в данной инструкции и не ухудшающие качество изделия, так как МЕБЕЛЬНАЯ КОМПАНИЯ "ЛЕРОМ" постоянно работает над улучшением производимой продукции.

ГАРАНТИЙНЫЕ ОБЯЗАТЕЛЬСТВА.

1. Изготовитель гарантирует соответствие мебели требованиям ГОСТа 16371-93 при соблюдении условий транспортировки, хранения, сборки (для мебели, поставляемой в разобранном виде), эксплуатации.
2. Гарантийный срок эксплуатации мебели: Для общественных помещений -18 мес., бытовой - 24 мес. Гарантийный срок при розничной продаже через торговую сеть исчисляется со дня продажи мебели, при вне розничном распределении - со дня получения ее потребителем.
3. Согласно постановлению правительства Российской Федерации от 16 июня 1977 г. № 720 мебель относится к товарам длительного пользования. В связи с этим по истечении срока службы (10 лет) потребитель должен обратиться в специализированную организацию по ремонту мебели с целью оценки дальнейшей пригодности мебели к безопасной эксплуатации и определение возможного дальнейшего срока службы.
4. Предприятие оставляет за собой право на замену фурнитуры и метизов, не влияющих на изменение конструкции и качества изделия.
5. При обнаружении брака или некомплектности обращаться к продавцу, указав **номер ОТК** и **дату изготовления**.

ПРАВИЛА УХОДА И ЭКСПЛУАТАЦИИ.

Для сохранения эксплуатационных и эстетических качеств мебели в течении длительного срока необходимо соблюдать условия её хранения, правил эксплуатации и ухода.

1. Мебель рекомендуется эксплуатировать в проветриваемом, сухом помещении с температурой воздуха не ниже +10 С и относительной влажностью воздуха 65±15 %.
2. При эксплуатации изделий, имеющих стеклянные створки, полки и зеркала необходимо помнить, что эксплуатация стеклоизделий и зеркал с трещиной сопряжено с риском получения травмы. При появлении трещин надо немедленно заменить стеклоизделие.
3. В процессе эксплуатации мебели возможно ослабление крепежной фурнитуры - необходимо периодически подтягивать их.
4. Во избежании потери товарного вида мебель и зеркала рекомендуется защищать от прямых солнечных лучей (может привести к изменению цвета), не должна размещаться вблизи отопительных приборов, сырых и холодных стен.
5. Не допускать попадания воды и технических жидкостей на поверхность мебели, не следует ставить на поверхность горячие предметы без теплоизоляционной прокладки.
6. Беречь поверхность мебели от механических повреждений.
7. Поверхность мебели можно чистить влажной тканью с применением средств по уходу за мебелью с последующей протиркой насухо. Нельзя применять эфир, ацетон, бензин и др. растворители.
8. Лицевую фурнитуру следует чистить мягкой тканью с применением хозяйственного мыла, после чего вытирать насухо. Не использовать для чистки наждачную бумагу, соду и др. средства, содержащие абразивные материалы.

"ЛЕРОМ"- это гарантия высокого качества и экологической безопасности продукции.

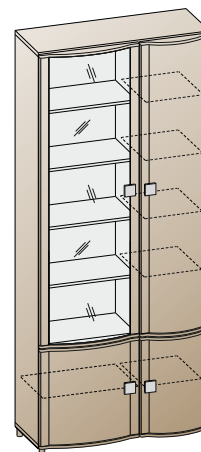
Производство сертифицировано по ГОСТ Р ИСО 9001.

Декларация ТТС №: RU D-RU. AE83.B.00001; RU D-RU. AE83.B.00002; RU D-RU. AE83.B.00003.

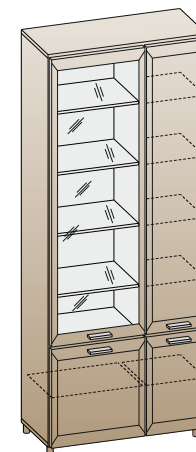


МЕБЕЛЬНАЯ КОМПАНИЯ
ЛЕРОМ

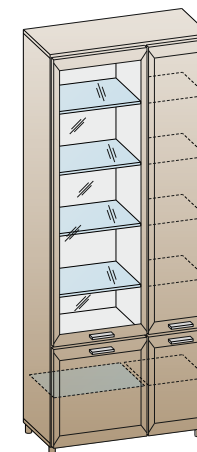
Россия, 442965, Пензенская область,
г. Заречный, проезд Фабричный, 11,
ООО "Мебельная компания "Лером"
e-mail: Info@lerom.ru <http://www.lerom.ru>
Тел./Факс: (8412) 65-33-01, 65-33-02, 65-33-03,
65-33-04, 65-33-05
Отдел сервиса: (8412) 65-33-06



ШК-233



ШК-833



ШК-834

ШКАФ

2172x896x355(396)

Для надежности установки композиции
необходимо закрепить секции к стене
с помощью уголка.

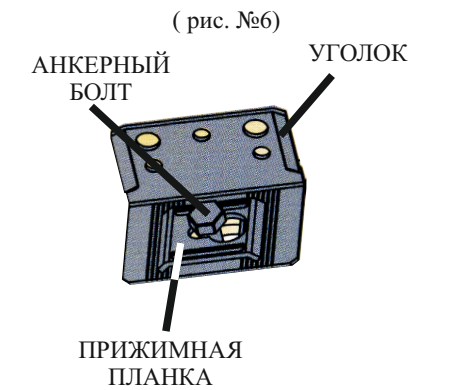
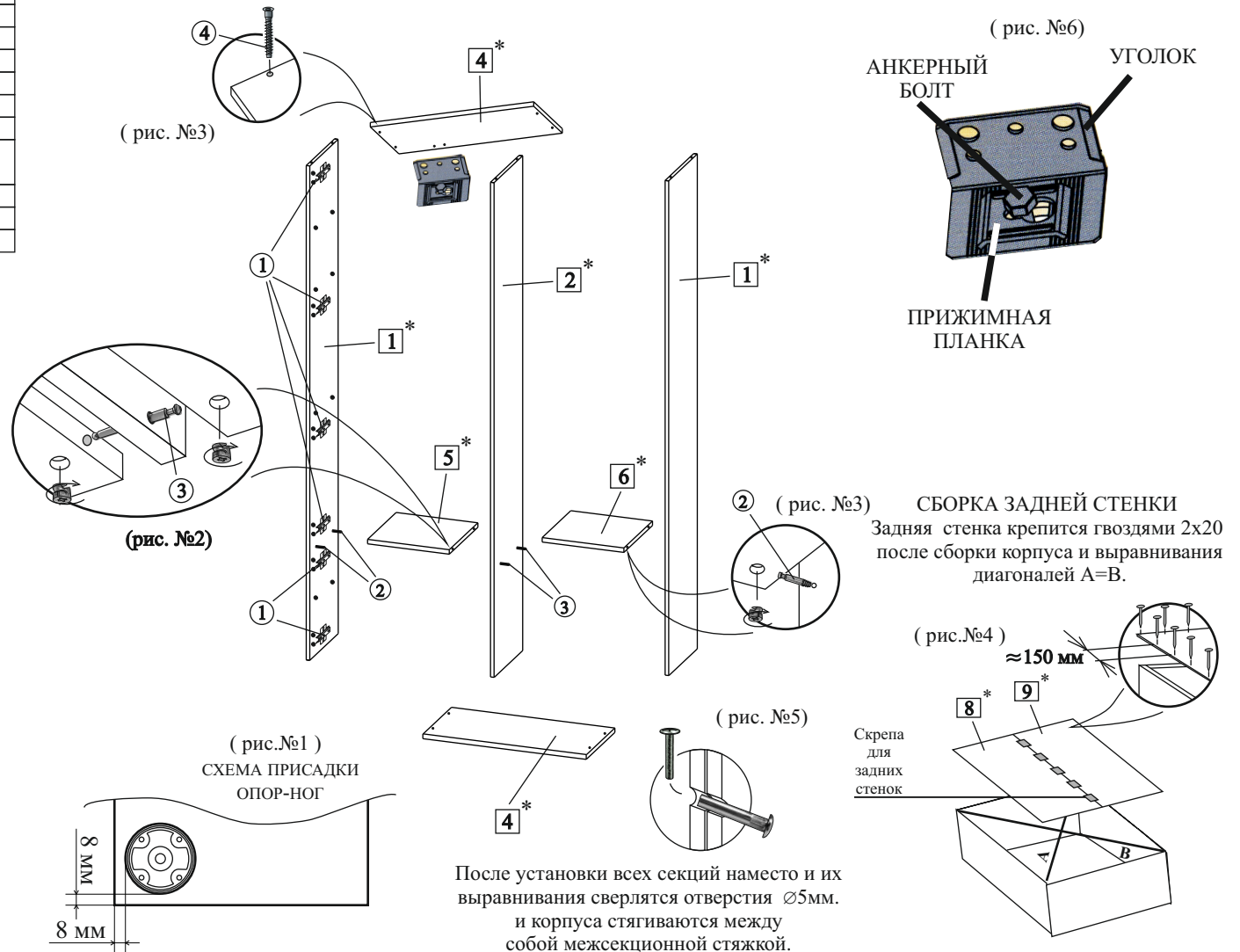
Инструкция
по сборке и эксплуатации мебели

КОМПЛЕКТОВОЧНАЯ ВЕДОМОСТЬ				кол-во упаковок			
	*	наименование	размер	кол-во	ШК-233	ШК-833	ШК-834
Упаковка № 057	1	боковая стенка	2080x330	2	1	1	1
Упаковка № 079	2	перегородка	2080x330	1	1	1	1
	3	полка	332x330	5			
Упаковка № 304	4	крышка	896x330	2	1	1	1
	5	стенка горизонтальная	516x330	1			
	6	стенка горизонтальная	332x330	1			
Упаковка № 327	3	полка	516x330	5	1	1	-
Упаковка № 506		створка глухая	1568x352	1	-	1	1
Упаковка № 507		створка стекло	1568x536	1	-	1	1
Упаковка № 508		створка глухая	536x352	1	-	1	1
Упаковка № 509		створка глухая	536x536	1	-	1	1
Упаковка № 920		створка глухая	1568x352	1	-	-	-
Упаковка № 921	7	створка стекло	1568x536	1	-	-	-
Упаковка № 922		створка глухая	536x536	1	-	-	-
Упаковка № 923		створка глухая	536x352	1	-	-	-
Упаковка № 1407		створка глухая	1568x352	1	1	-	-
Упаковка № 1417		створка глухая	536x352	1	1	-	-
Упаковка № 2406		створка стекло	1568x536	1	1	-	-
Упаковка № 2413		створка глухая	536x536	1	1	-	-
Упаковка № 638	8	задняя стенка ОДВП	2108x536	1	1	1	1
	9	задняя стенка ОДВП	2108x352	1			
Упаковка № 807	10	полка-стекло	514x317	2	-	-	1
Упаковка № 808		полка-стекло	514x317	3	-	-	1
	11	фурнитура		1	1	1	1

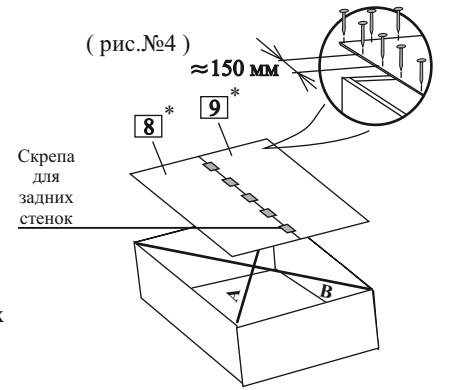
КОМПЛЕКТ ФУРНИТУРЫ		ШК-233	ШК-834	ШК-833
	Петля накладная (евровинт 6,3x13 + шуруп 4x16)	12 (24+24)	12 (24+24)	12 (24+24)
	Ручка + винт М4x27	4+8	-	-
	Ручка S-167 + шуруп 4x35	-	4+8	4+8
	Дюбель стяжки эксцентриковой двойной	2	2	2
	Дюбель стяжки эксцентриковой	4	4	4
	Эксцентрик стяжки эксцентриковой Н=13	8	8	8
	Заглушка стяжки эксцентриковой	12	8	8
	Винт-конфирмат 7.0x50 + заглушка	12+6	12+6	12+6
	Ключ для винта- конфирмата	1	1	1
	Ножка-опора	4	4	4
	Полкодержатель с фиксатором	40	20	40
	Полкодержатель для стекла	-	20	-
	Стяжка межсекционная	2	2	2
	Шуруп 4x16	16	16	16
	Гвоздь 2x20	56	56	56
	Скрепа для задн. стенок	14	14	14
	Заглушка для техн. отв 5мм	-	8	8
	Уголок (крепление к стене) (комплект)+заглушка	1	1	1

ПОРЯДОК СБОРКИ:

- К нижней крышке шурупом 4x16 крепим опоры **предварительно просверлив отверстия Ø2,5 мм** согласно схеме (рис.№ 1).
- Приворачиваем ответные планки петель на боковые стенки (позиция 1), саморезом 4x16 приворачиваем петлю на створку.
- В боковые стенки вворачивается дюбель стяжки эксцентриковой (позиция 2), вставляем полкодержатели.
- Двойной стяжкой эксцентриковой (позиция 3) стягиваем перегородку и горизонтальные стенки между собой (рис.№ 2),
- С помощью винта-конфирмата (позиция 4) стягиваем боковые стенки, перегородку и крышки между собой (рис.№ 3).
- Переворачиваем секцию на лицевую сторону и крепим заднюю стенку (рис.№ 4).
- Устанавливаются полки, навешивается фасад (**досверливаем отверстия под ручку Ø5 мм**).
- Незадействованные технологические отверстия закрываем заглушками.
- После установки всех секций стягиваем их межсекционной стяжкой (рис.№ 5).
- К верхней крышке приворачиваем уголок, сверлом Ø12 мм просверливаем отверстие через уголок в задней стенке шкафа, в стене на глубину 60 мм.
- Забивается анкер, через прижимную планку анкерным болтом крепим секцию к стене (рис.№ 6), закрываем уголок заглушкой.



СБОРКА ЗАДНЕЙ СТЕНКИ
Задняя стенка крепится гвоздями 2x20 после сборки корпуса и выравнивания диагоналей А=В.



После установки всех секций на место и их выравнивания сверлятся отверстия Ø5мм. и корпуса стягиваются между собой межсекционной стяжкой.

*Цифры в обозначении □ соответствуют порядковым номерам комплекточной ведомости